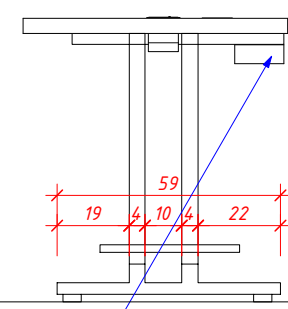
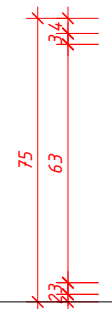
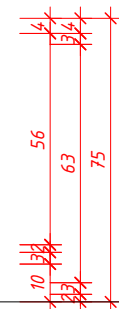
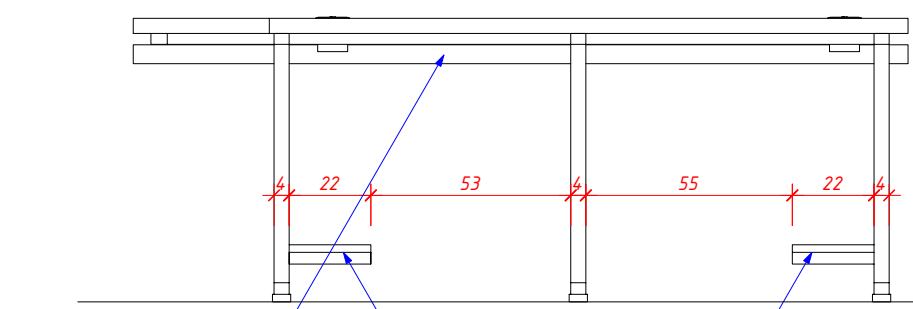
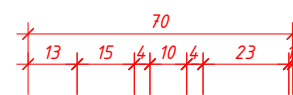
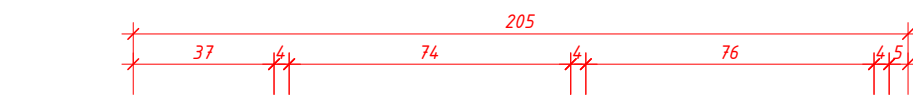
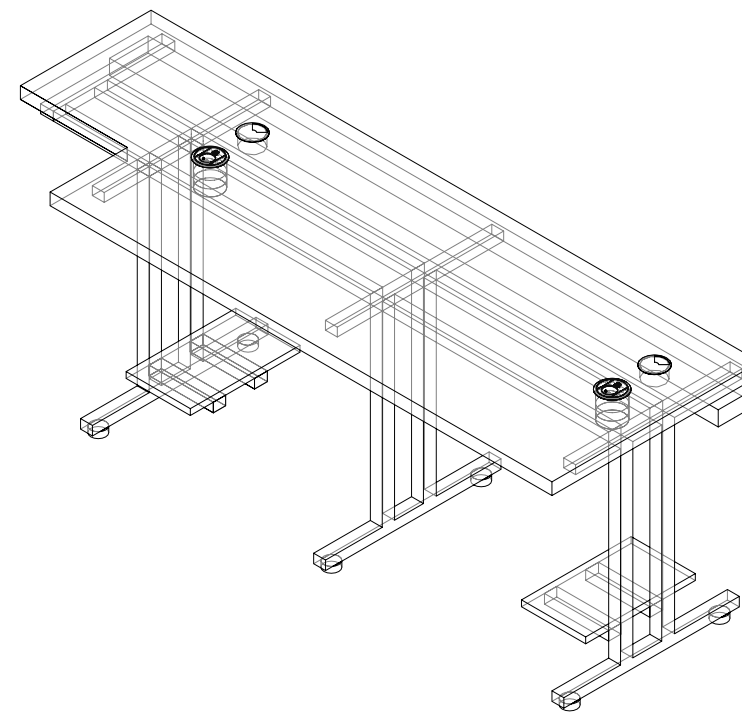


Gniazdo wpuszczane, SLIDE BOX z USB, czarny
 Dane techniczne:
 Kolor: czarny
 Napięcie: 230V AC
 Moc: 3600W
 Stopień ochrony: IP20 (zastosowanie w pomieszczeniu wewnątrz budynku)
 Wymiary (mm): 70x80x100
 Wymiary otworu montażowego (mm): Ø60
 Długość przewodu: 1,9 m z wtyczką
 Materiał: metal + tworzywo sztuczne
 Zastosowanie: gniazdo wpuszczane w blat meblowy
 Wyposażenie:
 przesuwana pokrywa chroniąca gniazdo sieciowe,
 port USB z funkcją ładowania (2,4A),
 gniazdo sieciowe francuskie przewód o długości 1,90 m,
 średnica otworu montażowego 60 mm.



KORYTO ZASILAJĄCE PODBLATOWE 13X5 CM PCV SZARE

PÓŁKA NA KOMPUTER Z PŁYTY MEBLOWEJ NA KONSTRUKCJI STALOWEJ

KORYTO ZASILAJĄCE PODBLATOWE 13X5 CM PCV SZARE

Biuurko proste
 Wymiary: 205 x 70 x 74-80 (wys.) cm +/- 2%
 Blat biurka wykonane z trójwarstwowej płyty wiórowej w klasie higieniczności E1 i gr. min. 35 mm obustronnie melaminowanej. Wąskie płaszczyzny zabezpieczone obrzeżem o gr. 2mm w kolorze płyty. Krawędzie obrzeża zaokrąglone R=2mm.
 Kolorystyka blatu: Akacja
 Konstrukcja stelaża ramowa, wykonana z profilowanej blachy stalowej o przekroju otwartym min. 30x40mm i 30x40mm. Dla zapewnienia sztywności konstrukcji ścianka profilu stelaża nie powinna być mniejsza niż 2mm. Elementy konstrukcyjne ramy spawane se sobą. Rama biurka przykręcana do blatu za pośrednictwem wpustek tworzywowych oraz śrub imbusowych z gwintem metrycznym oraz wkretów.
 Biurko posiadające płynną regulację wysokości w zakresie 74-80cm.
 Stelaż oraz nogi biurka należy lakierować proszkowo.
 Kolor stelaża szary RAL 7040
 Biurko należy wyposażyć w
 - 2 x półkę na komputer z płyty meblowej na konstrukcji stalowej
 - 2 x okrągły przepust na kable kolor czarny
 - 2 gniazda blatowe 230V i USB kolor czarny
 - koryto zasilające podblatowe 13x5 cm PCV Szare
 Każde stanowisko wyposażone w półkę dla komputera.
 Pod blatami przewidywane są koryta PCV (zatraskowa listwa kablowa kompatybilna z osprzętem bloków gniazd) zasilające podblatowe szare systemowe w którym zostaną umieszczone gniazda zasilające typu DATA, gniazdo zasilające gniazdo sieciowe komputerowe. Na blatach zlokalizowano 1 gniazdo zamykane Zasilanie z listwy pod blatem. Okablowanie przepustu w przypadku dłuższego kabla zwinąć i przymocować do spodu blatu obejmą aby nie zwiisał pod blatem.
 W blatach przy każdym stanowisku wykonać otwór na kable, wykończony systemową rozetą.
 Lokalizację otworów i gniazd nadblatowych przed wykonaniem uzgodnić z Inwestorem.
 Wymiary i wielkości stanowisk zmierzyć i zweryfikować przed wykonaniem, w szczególności po wykonaniu wyburzeń, przemurowań, tynków i gładzi ścian domierzyć wielkości przejść pomiędzy stanowiskami oraz ścianami pomieszczenia zgodnie z rysunkiem.
 Przed zamówieniem należy szczegółowo wykonać zastosoany elementów składowych zestawów przedłożyć do uzgodnienia z Inwestorem

ILOŚĆ - 1 SZT.

BBF ARCHITEKTONICZNA PRACOWNIA PROJEKTOWA UL. SKARBIŃSKIEGO 10/52 30-071 KRAKÓW			
obiekt:	DOSTOSOWANIE PAWILONU D-8 NAPOTRZEBY WYDZIAŁÓW AGH - VIII PIĘTRO		
adres budowy:	DZIAŁKA NR 699/6 AKADEMIA GÓRNICZO-HUTNICZA UL. REYMONTA 23, 30-059 KRAKÓW		
inwestor:	AKADEMIA GÓRNICZO-HUTNICZA IM. STANISŁAWA STASZICA W KRAKOWIE AL. MICKIEWICZA 30, 30-059 KRAKÓW		
projektant:	MGR INŻ ARCH. TOMASZ BLINOWSKI UPR.BUD. NR SW-34/2007	podpis:	
opracował:	MGR INŻ ARCH. JANUSZ BRZEGOWSKI	podpis:	
skala:	1:20	data:	05.2024
		stadium:	P.W.
		branża:	ARCHITEKTURA
rysunek:	BIURKO Z WCIECIEM		numer: 09