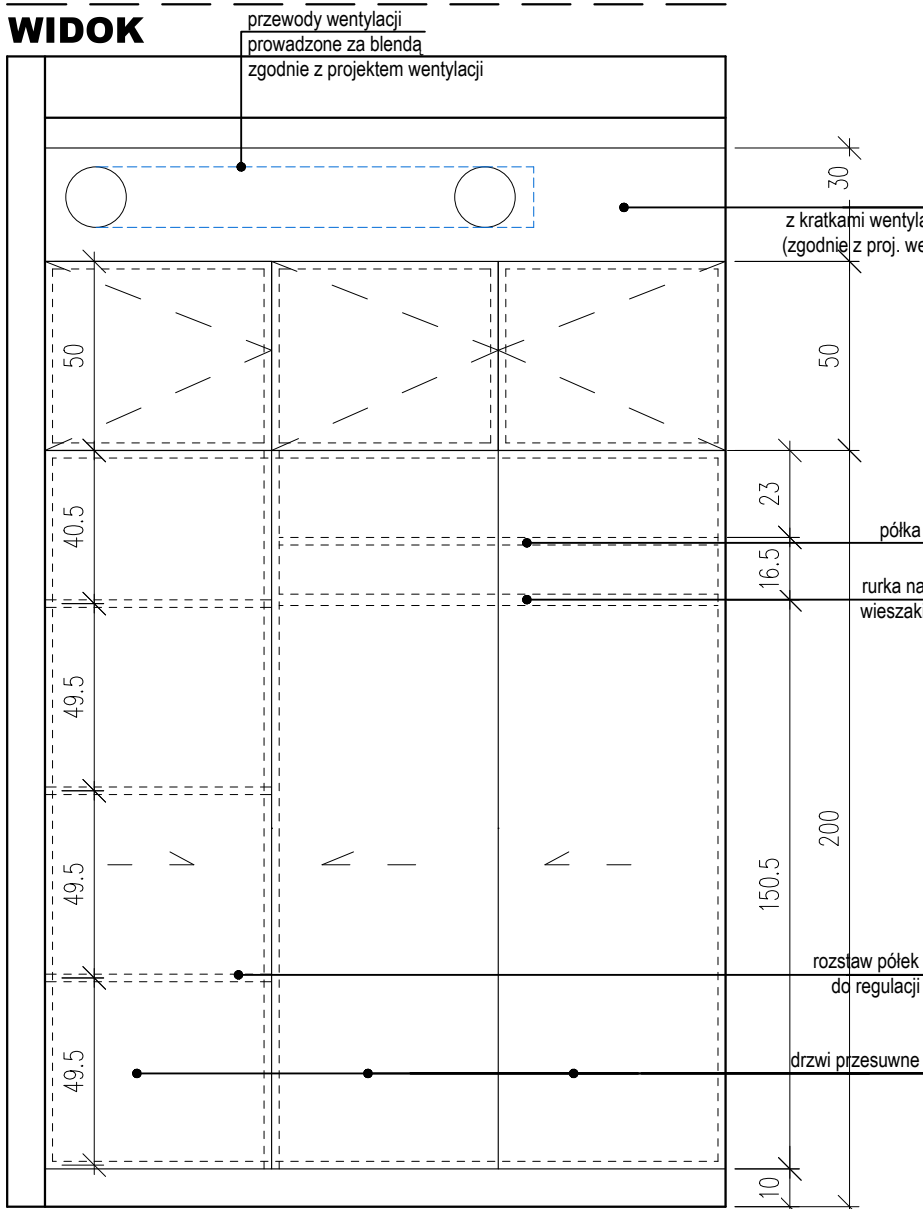
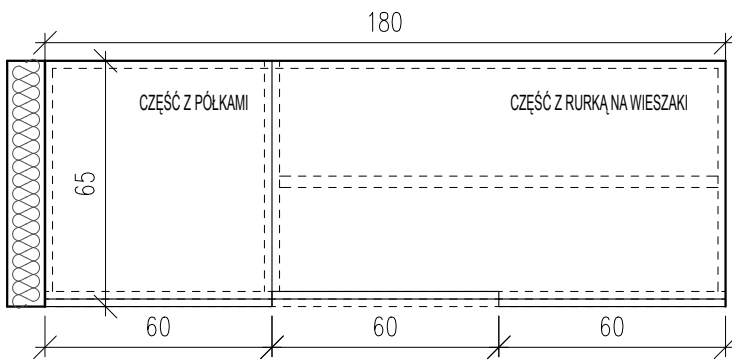
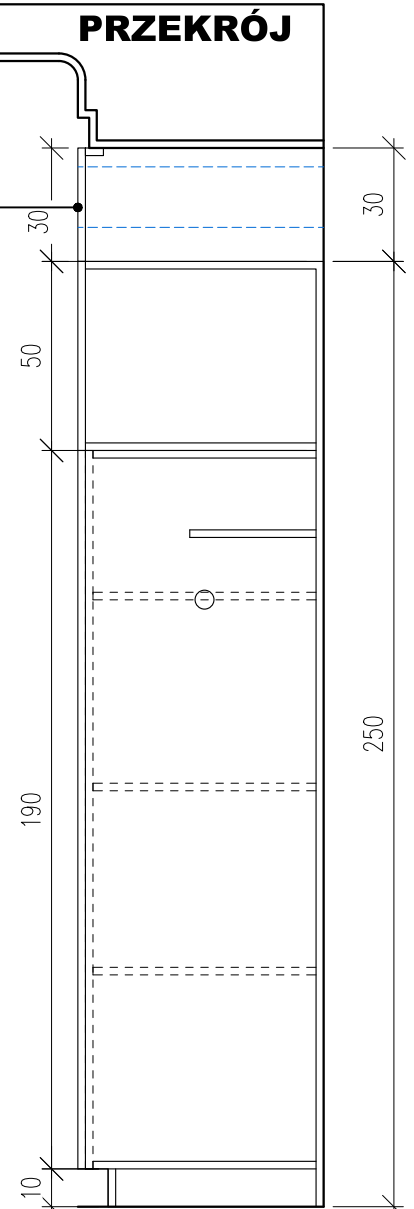


WIDOK



PRZEKRÓJ



RZUT

MATERIAŁY

Fronty: Płyta MDF lakier mat., kolor jasny beż. Pochwyty we frontach fazowane wszystkie drzwi z zamkiem, zamykane na klucz nad szafą blenda z płyty jak fronty, z kratkami wentylacyjnymi za blendą prowadzone przewody wentylacji (zgodnie z projektem wentylacji)

Korpusy szafki zamykanej: płyta laminowana biała

Korpus regalu na pocztę: Płyta laminowana, kolor jasny beż, wykończenie matowe

Cokół systemowy z uszczelką. MDF lakier mat.

UWAGI

- Wszystkie wymiary należy zweryfikować na budowie.
- Wymiary do wykonania mebli pobrać po zakończeniu wszystkich prac budowlanych
- Rysunki należy rozpatrywać łącznie z projektami branżowymi
- Wszystkie materiały należy zatwierdzić na etapie realizacji z biurem projektowy
- Przy wykonaniu szafy należy uwzględnić wykonanie poziomych kanałów wentylacyjnych (zgodnie z projektem wentylacji)

JEDNOSTKA PROJEKTOWA	MARCIN NOWICKI ARCHITEKT OS. SZKOLNE 2/88, 31-975 KRAKÓW		
NAZWA OBIEKTU	AGH- WYDZIAŁ INŻYNIERII ŁĄDOWEJ I GOSPODARKI ZASOBAMI		
ADRES OBIEKTU	AGH - pawilon A-4, al. Mickiewicza 30, 30-059 Kraków		
TEMAT	REMONT POMIESZCZEŃ DZIEKANATÓW		
PROJEKTANT NR UPR.	mgr inż. arch. Marcin Nowicki 97/KPOKK/2014 KP-0290	PODPIS PROJEKTANTA:	
DATA SPORZĄDZENIA	KWIECIEŃ 2025		
OPRACOWANIE	mgr inż. arch. JULIA CWYNAR mgr inż. arch. MARCIN NOWICKI	FAZA: PW	BRANŻA: A
		SKALA: 1:20	
TYTUŁ RYSUNKU	PROJEKT WYKONAWCZY MEBLI POKÓJ DZIEKANA - SZAFKA UBRANIOWA		NR RYS.: M09
<small>ZASTRZEŻENIE: WSZELKIE PRAWA WYNIKAJĄCE Z LISTAWY O PRAWIE AUTORSKIM NINIEJSZY RYS. NIE MOŻE BYĆ W CAŁOŚCI LUB W CZĘŚCI PRZERYSOWYWANY, UZUPEŁNIANY LUB ODPATONY KOMUKOLWIEK BEZ PISEMNEJ ZGODY AUTORA.</small>			