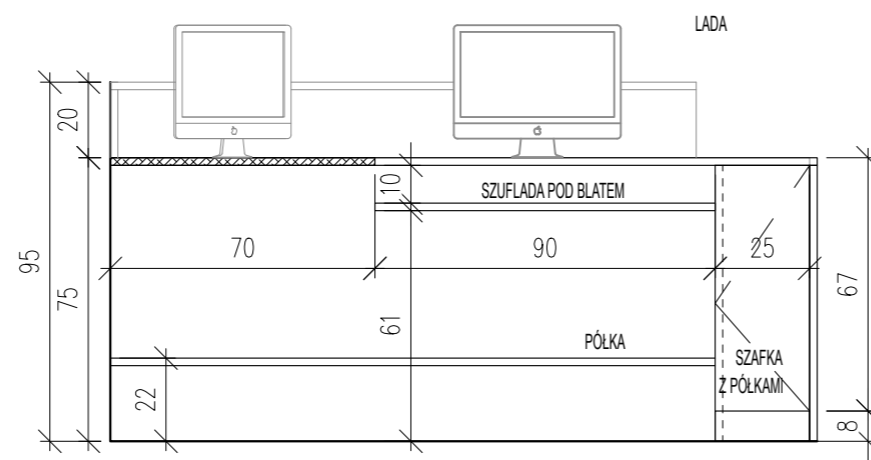
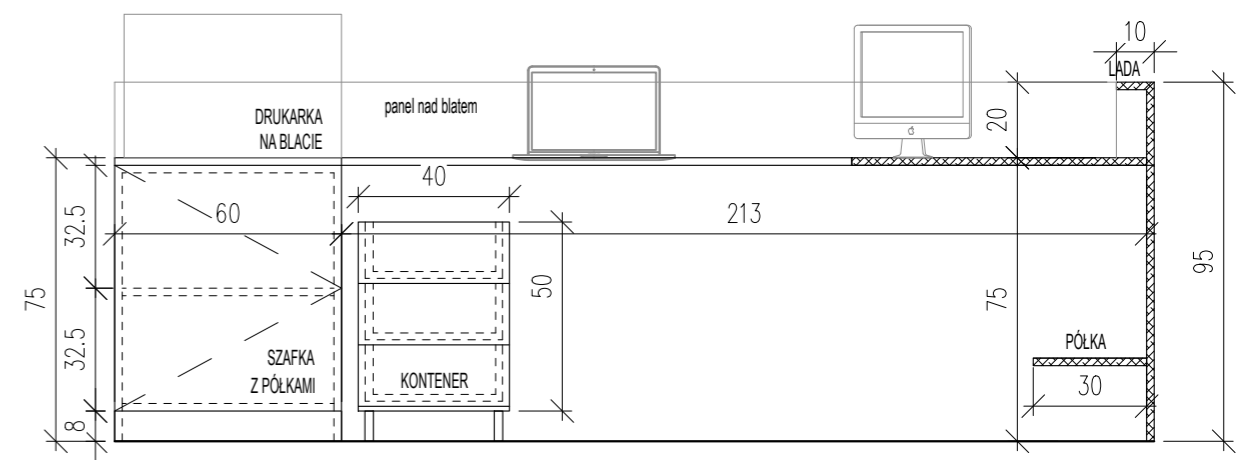


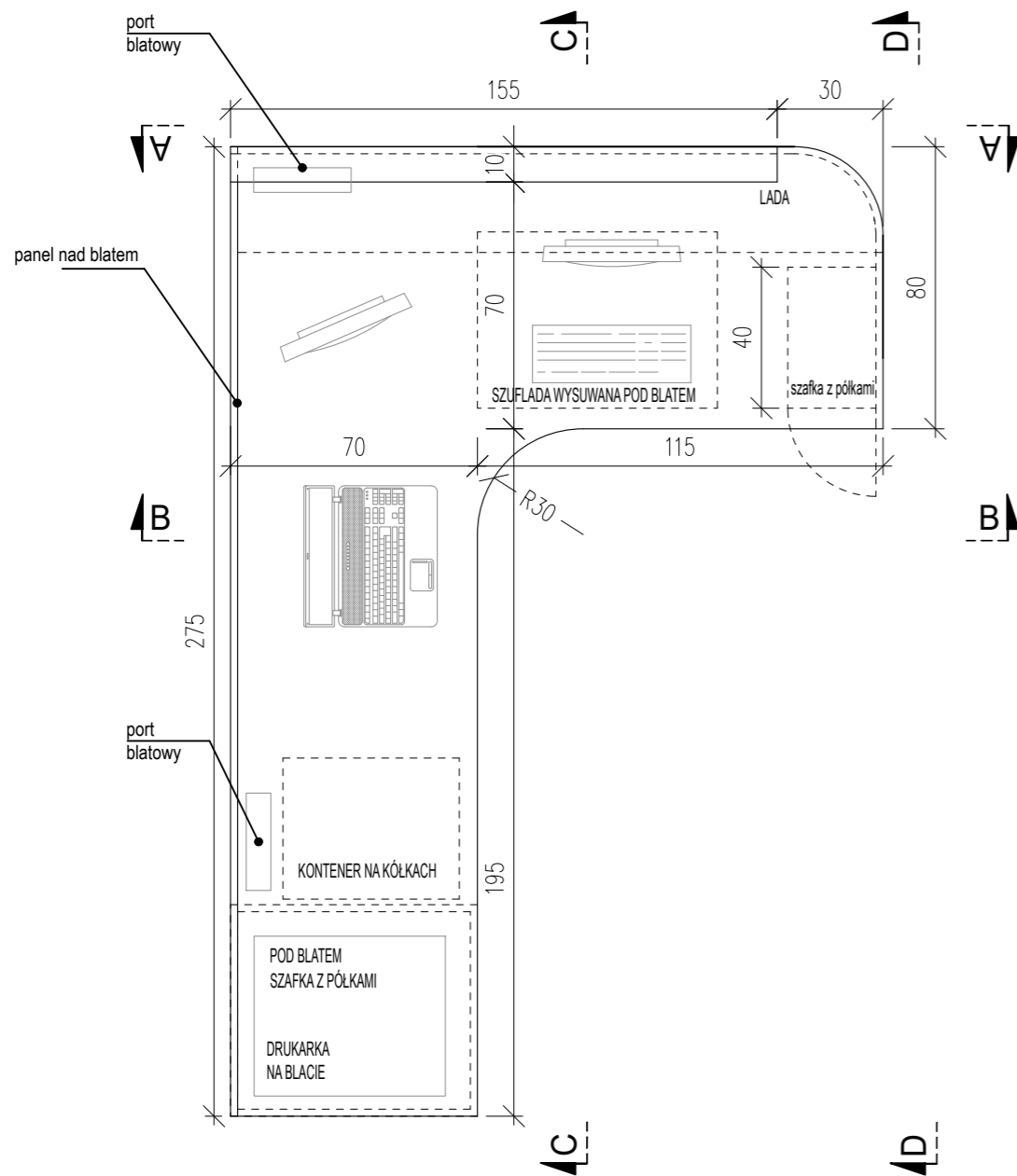
WIDOK A-A



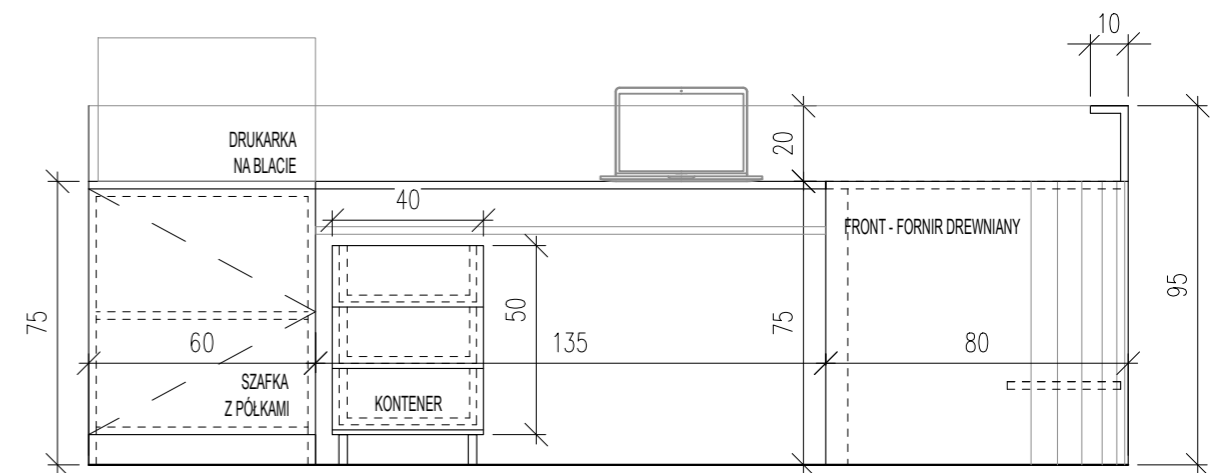
WIDOK B-B



WIDOK C-C



RZUT



WIDOK D-D

MATERIAŁY

Fronty: Płyta z okleiną fornir (wzór dąb - dopasowany do blatu stołu konferencyjnego)
 Korpusy: płyta z okleiną fornir (dąb)
 wszystkie szafki i szuflady z zamkiem i zamknięciem na klucz
 Cokół systemowy z uszczelką, kolor dopasowany do koloru frontów

UWAGI

- Wszystkie wymiary należy zweryfikować na budowie.
- Wymiary do wykonania mebli pobrać po zakończeniu wszystkich prac budowlanych
- Rysunki należy rozpatrywać łącznie z projektami branżowymi
- Wszystkie materiały należy zatwierdzić na etapie realizacji z biurem projektowy

JEDNOSTKA PROJEKTOWA	MARCIN NOWICKI ARCHITEKT OS. SZKOLNE 2/88, 31-975 KRAKÓW		
NAZWA OBIEKTU	AGH- WYDZIAŁ INŻYNIERII ŁĄDOWEJ I GOSPODARKI ZASOBAMI		
ADRES OBIEKTU	AGH - pawilon A-4, al. Mickiewicza 30, 30-059 Kraków		
TEMAT	REMONT POMIESZCZEŃ DZIEKANATÓW		
PROJEKTANT NR UPR.	mgr inż. arch. Marcin Nowicki 97/KPOKK/2014 KP-0290	PODPIS PROJEKTANTA:	
DATA SPORZĄDZENIA	KWIECIEŃ 2025		
OPRACOWANIE	mgr inż. arch. JULIA CWYNAR mgr inż. arch. MARCIN NOWICKI	FAZA: PW	BRANŻA: A
TYTUŁ RYSUNKU	PROJEKT WYKONAWCZY MEBLI SEKRETARIAT - BIURKO		SKALA: 1:20
			NR RYS.: M05

ZASTRZEŻA SIĘ WSZELKIE PRAWA WYNIKAJĄCE Z USTAWY O PRAWIE AUTORSKIM. NINIEJSZY RYS. NIE MOŻE BYĆ W CAŁOŚCI LUB W CZĘŚCI PRZERYSOWYWANY, UZUPEŁNIANY LUB OSTATYJONY KOMUNIKOWEK BEZ PISEMNEJ ZGODY AUTORA.