



ZP3/6694/25

Poznań dnia 30.01. 2026 r

Wszyscy Wykonawcy

## POWIADOMIENIE

### o zmianach SWZ

**Dotyczy: sprzedaż z dostawą i montażem mebli do jednostek Uniwersytetu im. Adama Mickiewicza w Poznaniu na terenie Poznania – znak sprawy: ZP3/6694/25**

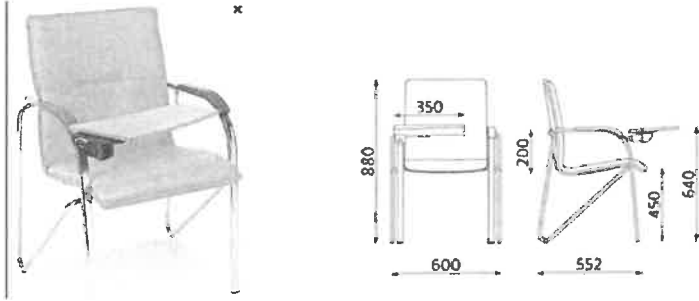
Zamawiający działając na podstawie art. 137 ust.1 ustawy z dnia 11 września 2019 r. Prawo zamówień publicznych (Dz. U. 2024 poz. 1320 z póź.zm.), w postępowaniu prowadzonym w trybie przetargu nieograniczonego **dokonuje modyfikacji zapisów SWZ, polegającej na dodaniu kolejnej pozycji do tabeli Załącznika A do SWZ tj. 4 sztuk krzeseł biurowych, obrotowych.**

W związku z powyższym Zamawiający załącza na swojej stronie internetowej i na platformie <https://e-ProPublico.pl/> Nowy Załącznik A do SWZ – opis przedmiotu zamówienia oraz Nowy Załącznik nr 2 do SWZ– Formularz cenowy, uwzględniający dodane pozycje.

Z-ca Kanclerza  
ds. logistyczno-administracyjnych

mgr Artur Ratajszczak

## Opis przedmiotu zamówienia

Lp	Opis przedmiotu zamówienia	Ilość (szt)
<b>Wydział Antropologii i Kulturoznawstwa</b>		
1	<p><b>Krzesło z pulpitem dla osób praworęcznych oraz leworęcznych</b> (ilość krzesel praworęcznych i leworęcznych Zamawiający poda po podpisaniu umowy)</p> <p>Krzesło posiada profilowane oparcie.            Krzesło posiada wygodne podłokietniki z nakładkami z drewna w kolorze 1.076 Havana.            Krzesło posiada drewniany, składany pulpit do pisania.            Krzesło wykonane na mocnej, stabilnej ramie malowanej aluminiowej malowanej proszkowo na kolor ALU RAL 9006.            Krzesło z tapicerowanym oparciem i siedziskiem, oparcie tapicerowane z obydwu stron, wypełnione miękką i sprężystą gąbką o dużej gęstości, tapicerka Bondai * - BN6016            Skład: 100% poliester Gramatura: 250 g/m<sup>2</sup>            Odporność na ścieranie: 150 000 cykli Martindale            Trudnozapałność: EN 1021-1, EN 1021-2,            BS 7176 medium hazard, BS 5852 Crib 5</p>  <p>Powyzsze parametry spelnia np. krzeslo SAMBA TR, producent Nowy Styl</p>	48
2	<p><b>Krzesło bez pulpitu dla prowadzącego</b></p> <p>Krzesło posiada profilowane oparcie.            Krzesło posiada wygodne podłokietniki z nakładkami z drewna w kolorze 1.076 Havana.            Krzesło posiada drewniany, składany pulpit do pisania.            Krzesło wykonane na mocnej, stabilnej ramie malowanej aluminiowej malowanej proszkowo na kolor ALU RAL 9006.            Krzesło z tapicerowanym oparciem i siedziskiem, oparcie tapicerowane z obydwu stron, wypełnione miękką i sprężystą gąbką o dużej gęstości, tapicerka Bondai * - BN6016            Skład: 100% poliester Gramatura: 250 g/m<sup>2</sup>            Odporność na ścieranie: 150 000 cykli Martindale            Trudnozapałność: EN 1021-1, EN 1021-2,            BS 7176 medium hazard, BS 5852 Crib 5</p> <p>Wymiary:            Szerokość 60 cm            Głębokość 55 cm            Wysokość 88 cm</p> <p>Powyzsze parametry spelnia np., krzeslo SAMBA TR bez podłokietnika, producent Nowy Styl</p>	1
<b>Wydziału Neofilologii- Zespół ds. infrastruktury Informatycznej</b>		
3	<p>Szafka wolnostojąca niska</p> <p>Wymiary:            szerokość 450-500 mm (preferowane 500 mm),            wysokość 800-830 mm,            głębokość 400-450 mm (preferowane 450 mm);</p>	3

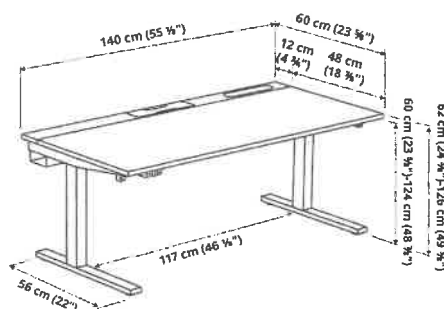
## Opis przedmiotu zamówienia

Szafka jednodrzwiowa z dwoma półkami w środku.  
Wykonania z płyty wiórowej grubości 18 mm laminowanej o klasie higieniczności E1.  
Kolor dąb naturalny (do potwierdzenia przy realizacji zamówienia).




## Wydział Neofilologii – Biuro Obsługi Wydziału

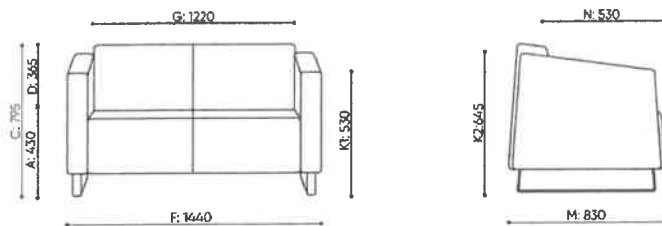
4	<p><b>Biurko z regulacją wysokości (elektryczne, okleina dębowa, stelaż koloru czarnego)</b></p> <p>Wymiary:</p> <ul style="list-style-type: none"> <li>• Maksymalne obciążenie: 80 kg</li> <li>• Szerokość: 140 cm</li> <li>• Głębokość: 60 cm</li> <li>• Maksymalna wysokość: 126 cm</li> <li>• Minimalna wysokość: 62 cm</li> </ul> <p>Biurko o solidnej konstrukcji, z dwoma silnikami i dużym dopuszczalnym obciążeniem, które zapewnia płynne przejście między pozycją siedzącą a stojącą. Dołączona półka na przewody, która pomaga utrzymać porządek na biurku. Kable można schować wewnątrz specjalnej przegrody z pokrywką i poprowadzić pod blatem do organizera kabli. Ręczny panel sterowania elektrycznej ramy typu siedź/stój ma 2 ustawienia pamięci, które ułatwiają regulację. Dwa haczyki, które umożliwiają powieszenie słuchawek lub toreb. Funkcja wykrywania kolizji wyczuwa ewentualny nagły opór podczas podnoszenia lub opuszczania biurka. Automatycznie się zatrzymuje i cofa ruch o 30-50 mm. Biurko spełnia wymogi bezpieczeństwa, trwałości i stabilności określone w następującej normie: EN 527.</p> <p><b>Materiały:</b> <b>Blat</b> Płyta wiórowa, okleina dębowa, barwiony lakier akrylowy <b>Organizer na przewody:</b> Filc Noga/ Noga środkowa/ Noga wewnętrzna/ Połączenie nóg/ Wierzchnia strona stopy/ Spodnia strona stopy/ Wspornik/ Szyna krzyżakowa/ Szyna wzmacniająca/ Haczyki/ Szyna środkowa/ Szyna boczna/ Płytki łączące/ <b>Obudowa:</b> stal <b>Pokrywka/ Obudowa przełącznika/ Guzik/ Panel kontrolny:</b> Tworzywo ABS <b>Pasek:</b> Poliwęglan <b>Moduł plug-in:</b> Płyta pilśniowa, proszkowa</p>	3
<p>Powyższe parametry spełnia seria mebli biurowych "MITZON", w tym elektrycznych biurka do pracy na siedząco/stojąco, dostępnej w ofercie IKEA</p>		



## Opis przedmiotu zamówienia

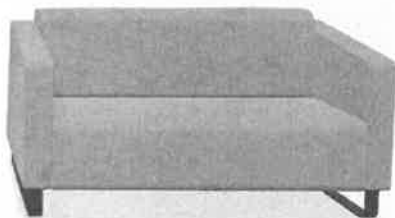
5	<p><b>Fotel biurowy</b></p> <p>Fotel charakteryzujący się wysokim, siatkowym oparciem z regulowanym profilem lędźwiowym w zakresie góra-dół.</p> <p>Mechanizm TILT zastosowany w fotelu umożliwia swobodne kołysanie, a także blokadę w standardowej pozycji do pracy.</p> <p>Siła oporu fotela podczas wychylenia jest regulowana pokrętelem, co pozwala na dostosowanie jej do wagi użytkownika.</p> <p>Wysokość siedziska regulowana jest płynnie za pomocą podnośnika pneumatycznego. Oparcie fotela tapicerowane jest przewiewną siatką, natomiast górna część oparcia tapicerowana jest ekoskórą w kolorze czarnym. Komfortowe siedzisko tapicerowane jest tkaniną membranową i ekoskórą. Chromowana, stalowa podstawa jezdna. Fotel posiada kółka do powierzchni dywanowych.</p> <p>Wymiary fotela:</p>  <p>Siedzisko: szerokość - 490 mm, głębokość - 520 mm</p> <p>Powyzsze parametry spelnia Fotel biurowy Plus firmy Grospol</p>	5
<b>Wydział Fizyki i Astronomii - Biblioteka</b>		
6	<p><b>Sofa 2 osobowa</b></p> <p>Kanapa powinna posiadać:</p> <ul style="list-style-type: none"> <li>• Szkielet kanapy wykonany na bazie sklejki i płyty wiórowej i drewnianych listew</li> <li>• Oparcie posiada ramową drewnianą konstrukcję na której rozpięte są gumowe pasy tapicerskie</li> <li>• Oparcie ma kształt klina zwężającego się ku górze</li> <li>• Siedzisko posiada ramową drewnianą konstrukcję na której rozpięte są sprężyny faliste . Nie dopuszcza się kanapy z siedziskiem bez sprężyn .</li> <li>• Kanapa składa się z dwóch elementów połączonych ze sobą liniowo</li> <li>• Tapicerka elementów bocznych zszywana z kawałków z wyraźnie zaznaczonymi krawędziami.</li> <li>• Stelaż o kształcie płyty wykonany z malowanego proszkowo kształtownika o profilu 40mm x 5 mm o długości 725 mm i wysokości 125 mm</li> </ul> <p>Wymiary kanapy:</p>	3

## Opis przedmiotu zamówienia



Wymagane dokumenty, które należy złożyć wraz z ofertą :

- Sprawozdanie z badań wystawiona przez niezależną jednostkę badawczą dotyczące zgodności produktu z normą PN-EN 1022:2019-03, PN-EN 16139:2013-07/AC:2013-09 w zakresie wymiarów , wytrzymałości , trwałości i bezpieczeństwa dla mebli niedomowych potwierdzające wytrzymałość na obciążenie siedziska 160 kg
- Sprawozdanie musi być wystawione przez niezależne laboratorium badawcze akredytowane przez Polskie Centrum Akredytacji ( PCA ) lub inne jednostki akredytujące działające na terenie UE wskazane na skutek Rozporządzenia Parlamentu Europejskiego i Rady Unii Europejskiej NR 765/2008 z dnia 9 lipca 2008 r.



Powyższe parametry spełnia np. mebel sofa dwuosobowa Voo Voo, firmy Bejot.  
Kolor/wybarwienie do uzgodnienia z Zamawiającym przed realizacją umowy.

7

**Regał metalowy**

Wymiary:

Długość: 100 cm

Szerokość: 36 cm

Wysokość: 93 cm

Regał łączony za pomocą śrub i wkrętów.

Rama:

stal, epoksydowa/poliestrowa powłoka proszkowa

Panel górny/ Panel dolny:

Płyta wiórowa, folia melaminowa, krawędź z tworzywa sztucznego. Panel górny i panel dolny po jednej stronie czarne, a po drugiej czarno-brązowe. Panele mocowane za pomocą śrub i wkrętów.

Półka:

szkło hartowane o grubości 2-5 mm, szyba wkładana na środkową półkę, mocowana za pomocą przylepców.

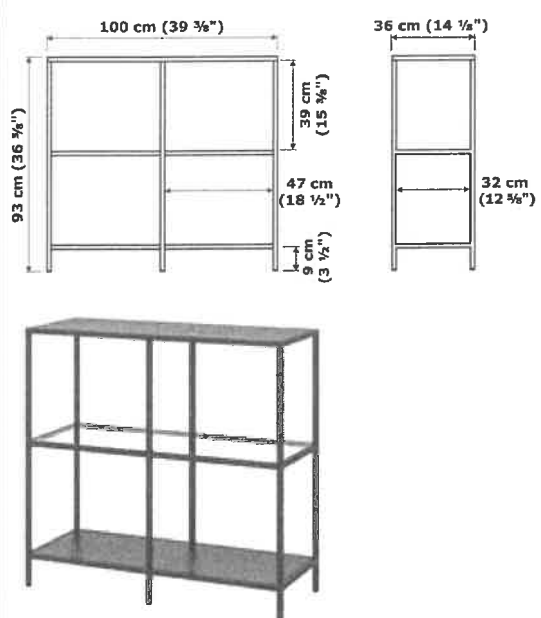

Regulowane stópki które zapewniają stabilność, także na nierównej podłodze.

Powyższe parametry spełnia np. mebel regał czarno-brąz/szkło VITTSJÖ, firmy Ikea.

Kolor/wybarwienie do uzgodnienia z Zamawiającym przed realizacją umowy.

4

## Opis przedmiotu zamówienia

		
8	<p><b>Fotel Uszak</b>  Rama:  sklejka, Pianka poliuretanowa 35 kg/m<sup>3</sup>, Płyta wiórowa, lite drewno  Poduszka siedziska:  Pianka poliuretanowa 35 kg/m<sup>3</sup>  Noga:  lite drewno, lakier podbarwiony  Tkanina:  100 % poliester (100% z recyklingu)  Wymiary  Szerokość: 82 cm  Głębokość: 96 cm  Wysokość: 101 cm  Szerokość siedziska: 49 cm  Głębokość siedziska: 54 cm  Wysokość siedziska: 45 cm</p> <p>Powyższe parametry spełnia np. mebel fotel uszak STRANDBLONN, Skiftebo żółty, firmy Ikea</p> <p>Kolor/wybarwienie do uzgodnienia z Zamawiającym przed realizacją umowy.</p> 	1
9	<p><b>Zestaw dwóch stolików</b>  Wymiary stolików:  duży: 90x60x45,5cm  mały: 60x40x39cm  max obciążenie 75 kg/stolik  Kształt blatu zgodny ze zdjęciem poglądowym.</p>	2 kpl.

## Opis przedmiotu zamówienia

Blaty wykonane z płyty MDF.  
Grubość blatu: 1-2 cm

Nogi metalowe.

Wymiary:

Wysokość nóg: 45 cm (większy stolik)

Wysokość nóg: 39 cm (mniejszy stolik)

Średnica nóg: 10 mm (większy stolik)

Średnica nóg: 8 mm (mniejszy stolik)

Powyższe parametry spełnia np. mebel zestaw dwóch stolików Sieno, firmy Bodzio.

Kolor/wybarwienie do uzgodnienia z Zamawiającym przed realizacją umowy.



**Wydział Fizyki i Astronomii, Zakład Elektroniki Kwantowej**

10 **Krzeseło Laboratoryjne z oparciem**

**Specyfikacja:**

- Regulacja wysokości siedziska
- Siedzisko i oparcie wykonane z czarnego poliuretanu, które można myć i dezynfekować i które jest odporne na czynniki biologiczne
- Starannie wyprofilowane, ergonomiczne kształty.
- Podstawa jezdna wykonana z mocnego tworzywa (nylon)
- Maksymalne obciążenie 130 kg
- Regulacja podłokietników (górną-dół)

Krzeseło spełnia normy:

- PN-EN 1335:2:2019

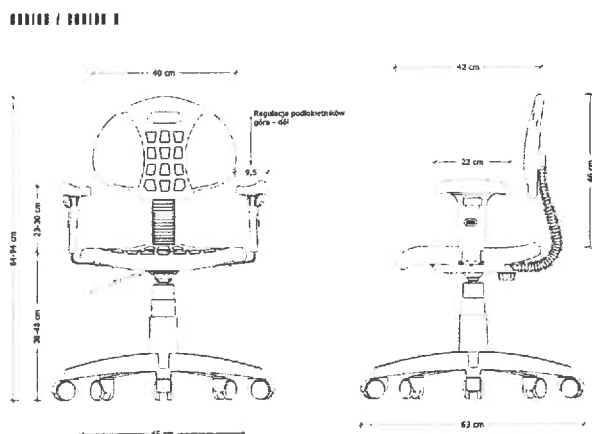
- PN-EN 1728:2012/AC:2013

- PN-EN 1022:2019



1

## Opis przedmiotu zamówienia



Powyższe parametry spełnia krzesło laboratoryjne Gorion R

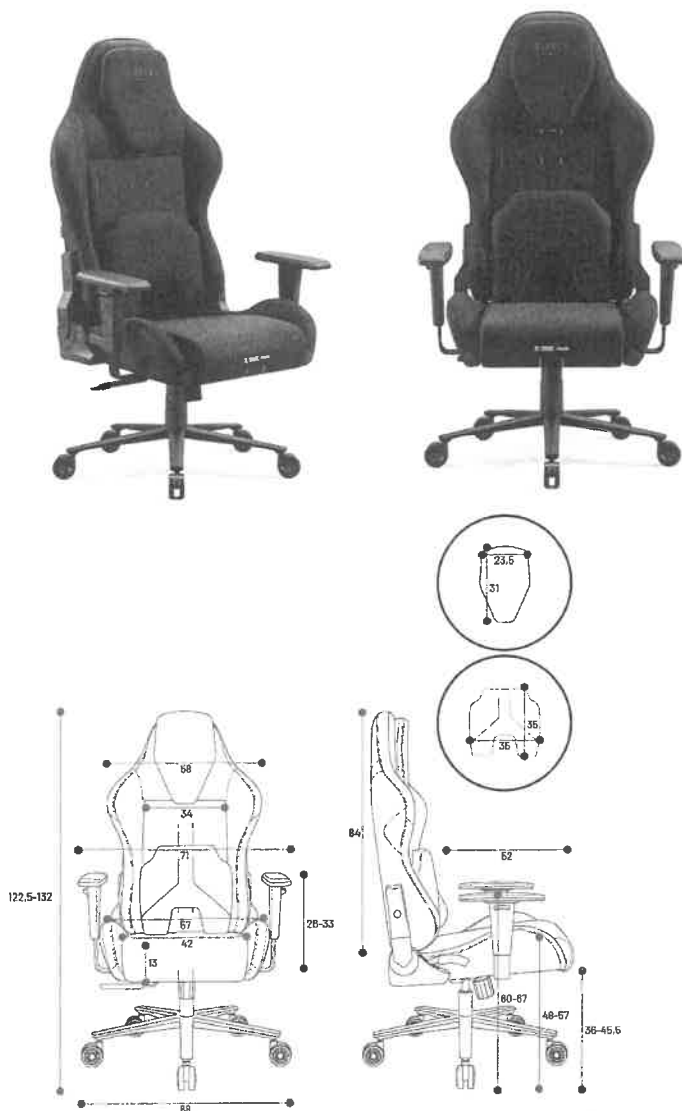
**Centrum NanoBioMedyczne- budynek dydaktyczny**

11	<p>Fotel obrotowy</p> <p><b>Sugerowany wzrost</b> 165-195 cm</p> <p><b>Kolor</b> o wyboru z min. 9 kolorów producenta, w tym niebieski i czarny</p> <p><b>Regulacja oparcia</b> blokada w dowolnym położeniu w zakresie od 90° do 140°, możliwość swobodnego kołysania</p> <p><b>Rodzaj regulacji podłokietników</b> góra-dół w zakresie 70 mm</p> <p><b>Podstawa fotela</b> metalowa</p> <p><b>Zagłówek magnetyczny</b> wkład z pianki Memory, kształt i wymiary zgodne z rysunkiem i zdjęciami</p> <p><b>Poduszka lędźwiowa</b> regulowana dzięki schowanemu w konstrukcji fotela paskowi, wkład z pianki Memory, kształt i wymiary zgodne z rysunkiem i zdjęciami</p> <p><b>Rodzaj konstrukcji</b> metalowa</p> <p><b>Rodzaj wypełnienia</b> pianka typu HR</p> <p><b>Rodzaj kółek</b> kauczukowe</p> <p><b>Szerokość</b> min. 680 mm</p> <p><b>Wysokość</b> min. 1225 mm</p> <p><b>Głębokość siedziska</b> min. 520 mm</p> <p><b>Obciążenie maksymalne do</b> max. 140 kg</p> <p><b>Parametry tapicerki</b> materiał o ścieralności wg Martindale'a - min. 90 000 cykli</p>	2
----	---	---

## Opis przedmiotu zamówienia

Fotel ma posiadać certyfikat EN 1335

Poglądowe zdjęcia i rysunki techniczne:



Powyższe parametry spełnia np. fotel Diablo X.One Prime, Normal Size

## Wydział Biologii, Zakład Hydrobiologii

## 12 Fotel obrotowy:

- obrotowy;
  - ręcznie regulowane odchylenie;
  - ręcznie regulowane zagłówek;
  - ręcznie regulowane podłokietniki;
  - zsynchronizowany mechanizm odchylenia;
  - regulacja wysokości siedziska tak, by plecy i nogi tworzyły kąt 90°;
  - kółka dostosowane do podłóg z wykładziną i powierzchni twardych, nierównych;
  - blokada kółek, gdy krzesło jest nieużywane i podczas wstawiania;
  - siatkowy materiał oparcia;
  - oparcie i zakrzywiony kształt krzesła ze wsparciem w części lędźwiowej;
  - dopuszczalna waga użytkownika: min. 110 kg;
  - wymiary minimalne:
- Szerokość: 62 cm;

1

## Opis przedmiotu zamówienia

Głębokość: 60 cm;  
 Minimalna wysokość: 129 cm;  
 Maksymalna wysokość: 140 cm;  
 Szerokość siedziska: 53 cm;  
 Głębokość siedziska: 47 cm;  
 Minimalna wysokość siedziska: 46 cm;  
 Maksymalna wysokość siedziska: 57 cm;





Powyzsze wymagania spelnia MARKUS, Krzeslo biurowe, Vissle ciemnoszary, Średnie

## Pracownia Historii Kultury

13	<p><b>Krzesło stacjonarne na 4 nogach bez podłokietników z tapicerowanymi nakładkami oparcia i siedziska.</b></p> <ul style="list-style-type: none"> <li>• Szerokość siedziska: 410mm</li> <li>• Wysokość siedziska: 445mm</li> <li>• Całkowita wysokość: 845mm,</li> <li>• Szerokość oparcia: 410mm</li> <li>• Długość oparcia: 400 mm</li> <li>• Głębokość siedziska: 420 mm.</li> <li>• Całkowita głębokość: 563 mm.</li> <li>• Szerokość całkowita: 490 mm</li> </ul> <p>Krzesło winno posiadać:</p> <ul style="list-style-type: none"> <li>• Siedzisko i oparcie kubelkowe, wykonane ze sklejki bukowej 7 warstwowej o grubości 10,5mm</li> <li>• Siedzisko wraz z oparciem wykonane z jednej miski z podcięciem zwiężającym szerokość siedziska poniżej części lędźwiowej oparcia, zwiężającym dynamikę oparcia podczas siedzenia.</li> <li>• Oparcie wraz z siedziskiem pokryte jest obustronnie laminatem a widoczne krawędzie zabezpieczone woskiem</li> <li>• Na oparciu i siedzisku zamontowane tapicerowane nakładki. Nakładki wykonane są z 3 warstwowej sklejki o grubości 4,5mm. Sklejka ma być obłożona pianką ciętą nie zawierającą freonu o gęstości 25kg/m3 i grubości 12mm.</li> <li>• Nakładka oparcia nie klejona zamontowana estetycznie, bez widocznych połączeń w tylnej i przedniej części oparcia.</li> <li>• Nakładka siedziska montowana do miski siedziska za pomocą śrub do muf gwintowanych w nakładce.</li> <li>• Wymiary obydwu nakładek dopasowane kształtem do oparcia i siedziska powinny być odsunięte od ich krawędzi o ok.10mm</li> <li>• Wszystkie łączenia estetyczne.</li> <li>• Połączenie miski siedziska z ramą niewidoczne.</li> <li>• Nogi w kształcie odwróconej litery V, wykonane z rury stalowej fi 22x2,0mm</li> <li>• Każda para nóg ma być wykonana z jednego elementu rury i połączona być dwoma wspornikami, do których mocowane jest siedzisko. Wsporniki siedziska wykonane z płaskownika stalowego o grubości 5,0mm i długości ok.230mm</li> <li>• Nogi mają być wyposażone w odbojniki mocowane do rury, które zabezpieczają powierzchnię siedziska i oparcia przed uszkodzeniem podczas składowania w stos.</li> <li>• Nogi wyposażone w stopki tworzywowe zakończone filcem do twardych powierzchni</li> <li>• Możliwość sztaplowania min. 10 sztuk w słupku – nogi mają być wyposażone w tworzywowe odbojniki, zabezpieczające krzesło przed uszkodzeniami w trakcie ich składowania.</li> </ul> <p>Kolorystyka: Kolorystyka do wyboru przez Zamawiającego, przed podpisaniem umowy. Tkanina tapicerska o parametrach nie gorszych niż : Skład: 100% poliester Gramatura: 250g/m2 Odporność</p>	30
----	---	----

## Opis przedmiotu zamówienia



	<p>na ścieranie: 150000Cykli Trudnozapałność: EN 1021-1 EN 1021-2</p> <p><b>Wymagane dokumenty, które należy złożyć wraz z ofertą:</b></p> <ul style="list-style-type: none"> <li>• Certyfikat wytrzymałościowy zgodny z normą PN- EN 16139</li> </ul>	
		
14	<p><b>Stolik na 4 nogach</b> o wymiarach mieszczących się w przedziałach:</p> <ul style="list-style-type: none"> <li>• Wysokość: 740 mm</li> <li>• Szerokość blatu: 700 mm</li> <li>• Głębokość blatu: 500 mm</li> <li>• Grubość blatu: 18 mm</li> <li>• Szerokość całkowita: 755mm</li> <li>• Głębokość całkowita: 555mm</li> </ul> <p>Stolik winien posiadać:</p> <ul style="list-style-type: none"> <li>• Błat wykonany z płyty wiórowej grubości 18mm obustronnie melaminowanej (MFC) o klasie higieniczności E1, oklejonej obrzeżem ABS o grubości 2,0 mm w kolorze płyty</li> <li>• Metalową konstrukcję w kształcie odwróconej litery V, chromowaną, wykonaną z rury fi 20x2,5mm</li> <li>• Każda para nóg ma być wykonana z jednego elementu rury połączonych z boku elementem z płaskownika o grubości 4,0mm.</li> <li>• Łączniki służące do zestawienia stolików w rzędy - łączniki mają być integralną częścią ramy (wymagane łączenie stolików bez użycia narzędzi które pozwala na szybką zmianę ustawienia)</li> <li>• Błat mocowany jest do poprzecznych wsporników wykonanych z płaskownika stalowego o grubości 5,0mm i długości ok. 310mm</li> <li>• Odbojniki zabezpieczające blat stolika przed uszkodzeniem w trakcie składowania, wykonane z odcinka rury stalowej fi22x2,0mm, zakończone zaślepkami z tworzywa sztucznego.</li> <li>• Nogi zakończone stopkami z tworzywa sztucznego.</li> <li>• Możliwość składowania w stosie max. 20szt.</li> </ul> <p>Kolorystyka: do wyboru z wzornika producenta. Kolorystyka do wyboru przez Zamawiającego, przed podpisaniem umowy.</p> <p>Elementy stalowe chromowane lub malowane proszkowo na kolor z aktualnego wzornika producenta</p>	30
		
<b>Szkoła Doktorska Nauk i Języku i Literaturze</b>		
15	<p><b>Biurko prostokątne na 4 nogach</b>, o wymiarach: szerokość: 1500mm, głębokość 800 mm, wysokość stała: 740 mm + panel dolny.</p>	1

## Opis przedmiotu zamówienia


	<ul style="list-style-type: none"> <li>• Blat: wykonany z płyty obustronnie melaminowanej MFC o klasie higieniczności E1, grubości 25 mm, oklejonej obrzeżem ABS o grubości 2 mm, w kolorze blatu.</li> <li>• Stelaż biurka metalowy, malowany proszkowo. Rama wykonana z belki stalowej o przekroju 20x40 mocowana fabrycznie do blatu. Rama nie spawana.</li> <li>• Podstawa: 4 nogi metalowe, malowane proszkowo w kolorze analogicznie jak rama, wykonane z profili zamkniętych, o przekroju 50x50 mm. Nogi powinny posiadać stopki pozwalające na manualną regulację poziomu + 10mm. Nogi powinny być montowane do ramy za pomocą śrub i odlewanych trójkątnych łączników, które umożliwiają łatwy montaż i demontaż biurka.</li> <li>• Kolorystyka: płyta meblowa - do wyboru z wzornika producenta. Dla podstawy – wymagana możliwość wyboru koloru min. białego, czarnego, alu lub wersji chromowanej. Kolorystyka do wyboru przez Zamawiającego, przed podpisaniem umowy.</li> <li>• Biurko wyposażone w panel frontowy dolny.</li> <li>• Panel wykonany z płyty obustronnie melaminowanej (MFC), o klasie higieniczności E1, grubości 18mm, oklejonej obrzeżem ABS grubości 2,0 mm, w kolorze płyty.</li> <li>• Szerokość dopasowana do szerokości biurka. Montaż między nogami i blatem stołu.</li> <li>• Wysokość: 340 mm</li> <li>• Szerokość całkowita panelu: 1460 mm</li> <li>• Panel montowany za pomocą trzech metalowych uchwytów do ramy biurka. Nie dopuszcza się montażu „na ostro” bezpośrednio do blatu biurka.</li> <li>• Każdy uchwyt powinien posiadać możliwość regulacji pionowej z użyciem np. klucza imbusowego.</li> <li>• Kolorystyka: płyta meblowa - do wyboru z wzornika producenta. Metalowe uchwyty – do wyboru min. kolory czarny (RAL 9005), biały (RAL 9016). Kolorystyka do wyboru przez Zamawiającego, przed podpisaniem umowy.</li> <li>• Wymagane dodatkowe funkcje użytkowe: Zamawiający wymaga, aby biurko miało opcjonalnie możliwość zamontowania przelotu na okablowanie. Przelotka powinna być wykonana z tworzywa sztucznego.</li> <li>• Kolorystyka: płyta meblowa do wyboru z wzornika producenta. Kolorystyka do wyboru przez Zamawiającego, przed podpisaniem umowy.</li> </ul>	
16	<p><b>Biurko prostokątne na 4 nogach</b>, o wymiarach: szerokość: 1300mm, głębokość 800 mm, wysokość stała: 740 mm + panel dolny.</p> <ul style="list-style-type: none"> <li>• Blat: wykonany z płyty obustronnie melaminowanej MFC o klasie higieniczności E1, grubości 25 mm, oklejonej obrzeżem ABS o grubości 2 mm, w kolorze blatu.</li> <li>• Stelaż biurka metalowy, malowany proszkowo. Rama wykonana z belki stalowej o przekroju 20x40 mocowana fabrycznie do blatu. Rama nie spawana.</li> <li>• Podstawa: 4 nogi metalowe, malowane proszkowo w kolorze analogicznie jak rama, wykonane z profili zamkniętych, o przekroju 50x50 mm. Nogi powinny posiadać stopki pozwalające na manualną regulację poziomu + 10mm. Nogi powinny być montowane do ramy za pomocą śrub i odlewanych trójkątnych łączników, które umożliwiają łatwy montaż i demontaż biurka.</li> <li>• Kolorystyka: płyta meblowa - do wyboru z wzornika producenta. Dla podstawy – wymagana możliwość wyboru koloru min. białego, czarnego, alu lub wersji chromowanej. Kolorystyka do wyboru przez Zamawiającego, przed podpisaniem umowy.</li> <li>• Biurko wyposażone w panel frontowy dolny.</li> <li>• Panel wykonany z płyty obustronnie melaminowanej (MFC), o klasie higieniczności E1, grubości 18mm, oklejonej obrzeżem ABS grubości 2,0 mm, w kolorze płyty.</li> <li>• Szerokość dopasowana do szerokości biurka. Montaż między nogami i blatem stołu.</li> <li>• Wysokość: 340 mm</li> </ul>	1




## Opis przedmiotu zamówienia

	<ul style="list-style-type: none"> <li>• Szerokość całkowita panelu: 1460 mm</li> <li>• Panel montowany za pomocą trzech metalowych uchwytów do ramy biurka. Nie dopuszcza się montażu „na ostro” bezpośrednio do blatu biurka.</li> <li>• Każdy uchwyt powinien posiadać możliwość regulacji pionowej z użyciem np. klucza imbusowego.</li> <li>• Kolorystyka: płyta meblowa - do wyboru z wzornika producenta. Metalowe uchwyty – do wyboru min. kolory czarny (RAL 9005), biały (RAL 9016). Kolorystyka do wyboru przez Zamawiającego, przed podpisaniem umowy.</li> <li>• Wymagane dodatkowe funkcje użytkowe: Zamawiający wymaga, aby biurko miało opcjonalnie możliwość zamontowania przelotu na okablowanie. Przelotka powinna być wykonana z tworzywa sztucznego.</li> <li>• Kolorystyka: płyta meblowa do wyboru z wzornika producenta. Kolorystyka do wyboru przez Zamawiającego, przed podpisaniem umowy.</li> </ul> 	
17	<p><b>Dostawka prostokątna szer.800, gł.600, wys.740</b>  Błat wykonany z płyty obustronnie laminowanej o klasie higieniczności E1, grubości 25 mm, oklejonej obrzeżem ABS grubości 2 mm, w kolorze blatu. Stelaż biurka malowany proszkowo na kolor RAL 9006. Nogi kwadratowe o przekroju 50x 50 mm. Noga zakończona czarnymi plastikowymi stopkami umożliwiającymi poziomowanie w zakresie +15mm . Łączenie z blatem biurka za pomocą metalowych łączników</p> <p>Biurko posiada dokumenty, które należy złożyć wraz z ofertą:  Atest higieniczny na cały mebel lub daną linię meblową (nie dopuszcza się na atestów na same składowe mebla),</p> 	2
18	<p><b>Stolik na podstawie kolumnowej, o wymiarach:</b></p> <ul style="list-style-type: none"> <li>• Wysokość całkowita: 740mm</li> <li>• Wymiary blatu : 800x800 mm</li> <li>• Średnica kolumny: fi80mm</li> <li>• Wymiary podstawy stołu: 450x450 mm</li> </ul> <p>Budowa:</p> <ul style="list-style-type: none"> <li>• Błat stolika wykonany z płyty wiórowej obustronnie melaminowanej (MFC) o grubości 25 mm o klasie higieniczności E1, oklejony obrzeżem ABS 2,0 mm dobranym pod kolor płyty.</li> <li>• Błat w kształcie kwadratu o wymiarach 600x600mm, mocowany jest od spodu do stalowej blachy o grubości 5,0 mm.</li> <li>• Podstawa składa się z kolumny wykonanej z rury stalowej o średnicy Ø80 x2,0mm mocowanej do blachy pod blatem oraz stalowego talerza wykonanego ze stalowej blachy o grubości 8,0mm nawiązującego kształtem do blatu stolika. Poziomowanie +10mm za pomocą stopek z tworzywa sztucznego. Podstawa talerzowa mocowana jest osobno do kolumny.</li> <li>• Kolorystyka – płyta meblowa – do wyboru z wzornika producenta. Podstawa – do wyboru z wzornika producenta.</li> </ul>	1

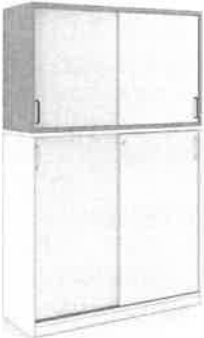

## Opis przedmiotu zamówienia

	<ul style="list-style-type: none"> <li>Kolorystyka do wyboru przez Zamawiającego, przed podpisaniem umowy.</li> </ul> <p>Wymagane dokumenty, które należy złożyć wraz z ofertą: Atest /certyfikat wytrzymałościowy wg PN-EN 15372</p> 	
19	<p><b>Szafa z drzwiami przesuwными płytowymi</b> o wymiarach: szerokość 1200 mm, głębokość 445 mm, wysokość 1545 mm.</p> <p>Budowa:</p> <ul style="list-style-type: none"> <li>Szafa powinna być wykonana z płyty wiórowej obustronnie melaminowanej (MFC) o klasie higieniczności E1, obrzeże ABS 2,0mm dobrane pod kolor płyty.</li> <li>Korpus, front, ściana działowa i półki powinny być wykonane z płyty grubości 18 mm.</li> <li>Wieniec górny wykonany z płyty grubości min. 25 mm. Plecy (ściana tylna) wykonane z płyty HDF 2,5mm.</li> <li>Plecy powinny być wpuszczane w nafrezowane rowki na bokach i wieńcu. Top i korpus mają być ze sobą skręcone (nie klejone), umożliwiające wymianę każdego z elementów szafy.</li> <li>Szafa posiada przegrodę wykonaną z płyty wiórowej (MFC) o grubości 18mm, która tworzy pionowy podział na dwie przestrzenie.</li> <li>Każda z przestrzeni posiada trzy półki z możliwością ułożenia czterech rzędów segregatorów</li> <li>Półki z możliwością regulacji ułożenia w zakresie co najmniej +/- 32mm, wyposażone w system zapobiegający ich wypadnięciu lub wyszarpieniu.</li> <li>Głębokość półek 350 mm, półki oklejone z każdej strony. Szafa powinna posiadać po trzy półki w każdej z przestrzeni.</li> <li>Wymagana możliwość ustawienia czterech rzędów segregatorów w każdej przestrzeni.</li> <li>Szafa posiada drzwi z płyty wiórowej o grubości 18mm z jednopunktowym zamkiem wpuszczanym i dwoma kluczami łamanym.</li> <li>Każde drzwi powinny być okute rolnkami oraz uchwyty z tworzywa sztucznego, które umożliwiają przesuwanie się ich po prowadnicach.</li> <li>Prowadnice drzwi wykonane z tworzywa sztucznego, wpuszczane w nafrezowany rowek w wieńcu dolnym i górnym.</li> <li>Szafa posiada dwoje drzwi.</li> <li>Drzwi wyposażone w metalowy uchwyt, zabezpieczony galwanicznie lub malowany proszkowo, minimalna długość uchwytu ok. 120 mm. Uchwyt mocowany pionowo na 2 śrubach.</li> <li>Korpus szafy posadowiony na cokole wykonanym z płyty wiórowej o grubości 18 mm, o wysokości 55 mm.</li> <li>Szafa wyposażona w metalowe stopki z możliwością regulacji poziomu od wewnątrz w zakresie ok. +15mm.</li> <li>Kolorystyka: płyta meblowa do wyboru min. 12 kolorów z wzornika producenta. Kolorystyka do wyboru przez Zamawiającego, przed podpisaniem umowy.</li> <li>Wymagane dodatkowe funkcje użytkowe: System klucza matki.</li> </ul> <p>Wymagane dokumenty, które należy złożyć wraz z ofertą :</p> <ul style="list-style-type: none"> <li>- Certyfikat Bezpieczeństwa zgodny z: PN-EN 16121</li> <li>- Atest higieniczny na cały mebel lub daną linię meblową (nie dopuszcza się na atestów na same składowe mebla)</li> <li>- MATERIAL &amp; RECYCLING PRODUCT PASSPORT, Zgodny z normą EN ISO 14021, Typ II</li> </ul>	2

## Opis przedmiotu zamówienia

		
20	<p><b>Nadstawka z drzwiami przesuwными płytowymi</b> o wymiarach: szerokość 1200 mm, głębokość 445 mm, wysokość 1070 mm.</p> <p>Budowa:</p> <ul style="list-style-type: none"> <li>• Nadstawka powinna być wykonana z płyty wiórowej obustronnie melaminowanej (MFC) o klasie higieniczności E1, obrzeże ABS 2,0mm dobrane pod kolor płyty.</li> <li>• Korpus, front, ściana działowa i półki powinny być wykonane z płyty grubości 18 mm.</li> <li>• Wieniec górny wykonany z płyty grubości min. 25 mm. Plecy (ściana tylna) wykonane z płyty HDF 2,5mm.</li> <li>• Plecy powinny być wpuszczane w nafrezowane rowki na bokach i wieńcu. Top i korpus mają być ze sobą skrócone (nie klejone), umożliwiające wymianę każdego z elementów szafy.</li> <li>• Nadstawka posiada przegrodę wykonaną z płyty wiórowej (MFC) o grubości 18mm, która tworzy pionowy podział na dwie przestrzenie.</li> <li>• Każda z przestrzeni posiada dwie półki z możliwością ułożenia dwóch rzędów segregatorów</li> <li>• Półki z możliwością regulacji ułożenia w zakresie co najmniej +/- 32mm, wyposażone w system zapobiegający ich wypadnięciu lub wyszarpieniu.</li> <li>• Głębokość półek 350 mm, półki oklejone z każdej strony. Nadstawka powinna posiadać po jednej półce w każdej z przestrzeni.</li> <li>• Wymagana możliwość ustawienia dwóch rzędów segregatorów w każdej przestrzeni.</li> <li>• Nadstawka posiada drzwi z płyty wiórowej o grubości 18mm z jednopunktowym zamkiem wpuszczanym i dwoma kluczami łamanym.</li> <li>• Każde drzwi powinny być okute rolnkami oraz uchwyty z tworzywa sztucznego, które umożliwiają przesuwanie się ich po prowadnicach.</li> <li>• Prowadnice drzwi wykonane z tworzywa sztucznego, wpuszczane w nafrezowany rowek w wieńcu dolnym i górnym.</li> <li>• Nadstawka posiada dwoje drzwi.</li> <li>• Drzwi wyposażone w metalowy uchwyt, zabezpieczony galwanicznie lub malowany proszkowo, minimalna długość uchwytu ok. 120 mm. Uchwyt mocowany pionowo na 2 śrubach.</li> <li>• Kolorystyka: płyta meblowa do wyboru min. 12 kolorów z wzornika producenta. Kolorystyka do wyboru przez Zamawiającego, przed podpisaniem umowy.</li> <li>• Wymagane dodatkowe funkcje użytkowe: System klucza matki.</li> </ul> <p>Wymagane dokumenty, które należy złożyć wraz z ofertą:</p> <ul style="list-style-type: none"> <li>- Certyfikat Bezpieczeństwa zgodny z: PN-EN 16121</li> <li>- Atest higieniczny na cały mebel lub daną linię meblową (nie dopuszcza się na atestów na same składowe mebla)</li> <li>- MATERIAL &amp; RECYCLING PRODUCT PASSPORT, Zgodny z normą EN ISO 14021, Typ II</li> </ul>	2

## Opis przedmiotu zamówienia



		
21	<p><b>Szafa z drzwiami żaluzjowymi</b> o wymiarach: szerokość 1000 mm, głębokość 445 mm, wysokość 740 mm.</p> <ul style="list-style-type: none"> <li>• Szafa powinna być wykonana z płyty wiórowej obustronnie melaminowanej (MFC) o klasie higieniczności E1, obrzeże ABS 2,0mm dobrane pod kolor płyty.</li> <li>• Korpus i półka powinny być wykonane z płyty grubości min. 18 mm, przy założeniu, że mają być wykonane z tej samej grubości płyty. Wieniec górny wykonany z płyty grubości 25mm. Dla pleców, Zamawiający dopuszcza płytę HDF o grubości 2,5mm. Plecy powinny być wpuszczane w nafrezowane rowki na bokach i wieńcu. Top i korpus powinny być ze sobą skręcone, umożliwiające wymianę każdego z elementów szafy.</li> <li>• Półka z możliwością regulacji ułożenia w zakresie co najmniej +/- 32mm, wyposażona w system zapobiegający jej wypadnięciu lub wyszarpieniu, głębokość półki 350 mm, półka oklejona z każdej strony. Szafa powinna posiadać 1 półkę o grubości 25 mm.</li> <li>• Wymagana możliwość ustawienia 1 rzędu segregatorów</li> <li>• Szafa posiada przestrzeń pomiędzy ścianą nośną a wewnętrznym bokiem która spełnia rolę magazynka dla zwiniętych drzwi żaluzjowych.</li> <li>• Drzwi szafy w formie żaluzji poziomej, składają się z systemu pionowych lamelek, wykonanych z polipropylenu (PP) z zamkiem wpuszczanym z dwoma kluczami łamanymi. Wersja prawa lub lewa – do ustalenia z Zamawiającym.</li> <li>• Prowadnice drzwi plastikowe wpuszczane w nafrezowany rowek w wieńcu dolnym i górnym.</li> <li>• Drzwi wyposażone w metalowy uchwyt, zabezpieczony galwanicznie lub malowany proszkowo, minimalna długość uchwytu 120 mm, mocowany na 2 śrubach w pozycji pionowej na krańcu drzwi.</li> <li>• Szafa posadowiona na cokole wykonanym z płyty meblowej o grubości 18 mm, o wysokości 55mm.</li> <li>• Szafa wyposażona w metalowe stopki z możliwością regulacji poziomu od wewnątrz w zakresie min. +10mm.</li> <li>• Kolorystyka: płyta meblowa - do wyboru min. 12 kolorów z wzornika producenta. Kolorystyka do wyboru przez Zamawiającego, przed podpisaniem umowy.</li> <li>• Wymagane dokumenty, które należy złożyć wraz z ofertą : <ul style="list-style-type: none"> <li>o Certyfikat zgodny z normą: PN-EN16121</li> <li>o Atest higieniczny na cały mebel lub daną linię meblową (nie dopuszcza się na atestów na same składowe mebla).</li> </ul> </li> </ul> 	1
22	<p><b>Kontener mobilny</b> o wymiarach: szerokość 430mm, głębokość 600mm, wysokość: 600 mm. Kontener powinien być wykonany z płyty wiórowej obustronnie laminowanej o klasie higieniczności</p>	2

## Opis przedmiotu zamówienia

	<p>E1, obrzeże ABS dobrane pod kolor płyty.  Korpus, plecy, front oraz wieniec dolny wykonane z płyty grubości min. 18 mm, przy założeniu, że wszystkie elementy muszą być wykonane z tej samej grubości płyty. Wieniec górny wykonany z płyty grubości min. 25 mm. Plecy muszą być nakładane na boki i wieniec lub wpuszczane w na frezowane boki kontenera.  Kontener powinien posiadać piórnik wykonany z tworzywa i 3 szuflady o wkładach plastikowych. Kontener ma mieć możliwość wysunięcia na raz tylko jednej szuflady.  Na froncie każdej szuflady powinien znajdować się metalowy uchwyt o rozstawie min. 120 mm, mocowany na 2 śrubach.  Top górny powinien nachodzić na szuflady i być licowany z ich frontem, wieniec dolny kontenera powinien być zasłonięty frontem szuflady. Front szuflad powinien być montowany do szuflady za pomocą złącza ułatwiającego ewentualną regulację.  Zamek centralny, z 2 kluczami łamanymi – montowany w froncie piórnika.  Szuflady na prowadnicach rolkowych  Kontener wyposażony w 4 kółka fi max. 40mm, w tym przynajmniej 2 mają posiadać hamulec.  Kontener klejony, montowany w fabryce producenta w celu zwiększenia wytrzymałości mebla.  Kolorystyka: płyta meblowa - do wyboru min. 12 kolorów z wzornika producenta. Kolorystyka do wyboru przez Zamawiającego, przed podpisaniem umowy.</p> <p>Wymagane dokumenty, które należy złożyć wraz z ofertą:  o Atest wytrzymałościowy wg normy EN 16121  o Atest higieniczny na cały mebel lub daną linię meblową (nie dopuszcza się na atestów na same składowe mebla)</p>	
23	<p><b>Szafa metalowo-kartotekowa</b>  Wymiary:  Wysokość - 1315 mm  Szerokość - 400 mm  Głębokość - 600 mm</p> <p>Opis produktu:  -solidna i stabilna konstrukcja  -gruba stal 0,6mm  -cztery szuflady  -zamek ryglowany zabezpieczający wszystkie szuflady  -dwa klucze w zestawie  -wygodne i ergonomiczne uchwyty  -w zestawie instrukcja ( prosty montaż )</p> <p>Powyższe parametry spełnia mebel -  <b>SZAFA METALOWA KARTOTEKOWA "MODENA-4"</b></p>	1



## Opis przedmiotu zamówienia

24	<p><b>Stojak na rośliny winien posiadać 4 półki o różnej wysokości</b>  Wymiary:  Wymiary całkowite (wys. x szer. x gł.): 67 x 34 x 34 cm – półka (szer. x gł.): każda 17,5 x 17,5 cm – wysokość półki: 19 / 38 / 50 / 67 cm  Materiał: stelaż: metal – półki: płyta wiórowa – kolor: stelaż: czarny – półki: kolor drewna</p> 	1
25	<p><b>Wieszak</b>  Panel ubraniowy do zawieszenia na ścianę .  Panel wykonany z płyty obustronnie laminowanej o klasie higieniczności E1, grubości 25 mm, oklejonej obrzeżem ABS grubości 2 mm, w kolorze blatu.  Wymiary: Szerokość 500mm, wys.140 mm.  Panel wyposażony w 4 metalowe zawieszki na ubrania mocowane około 150-200mm od górnej krawędzi.  Kolorystyka: płyta meblowa - do wyboru min. 12 kolorów z wzornika producenta. Kolorystyka do wyboru przez Zamawiającego, przed podpisaniem umowy</p> 	1
26	<p><b>Fotel obrotowy</b> z tapicerowanym siedziskiem, siatkowym oparciem oraz regulowanymi podłokietnikami:</p> <p>Wymiary:</p> <ul style="list-style-type: none"> <li>• Szerokość oparcia: 430 mm</li> <li>• Wysokość tarczy oparcia: 520 mm</li> <li>• Wysokość oparcia regulowana w zakresie: 570-640 mm</li> <li>• Szerokość siedziska: 460 mm,</li> <li>• Głębokość powierzchni siedziska: 440 mm</li> <li>• Głębokość siedziska: 425-475 mm</li> <li>• Wysokość siedziska regulowana w zakresie: 420-545 mm</li> <li>• Wysokość całkowita regulowana w zakresie: 980-1180 mm</li> <li>• Średnica podstawy pięcioramiennej: 710 mm</li> </ul> <p>Budowa :</p> <ul style="list-style-type: none"> <li>• Siedzisko tapicerowane, oparcie siatkowe.</li> <li>• Oparcie: szkielet dwuczęściowy, wykonany z czarnego polipropylenu (PP) składa się ze szkieletu głównego i zamontowanej na nim ramki obłożonej siatką tapicerską w kolorze czarnym.</li> <li>• Siedzisko: szkielet wykonany z sklejki bukowej 7-warstwowej grubości 10mm pokryty jest pianką wylewaną (FOAM-I) o grubości 50mm i gęstości 60kg/m<sup>3</sup>. Siedzisko wykończony jest od spodu materiałem tapicerskim typu wigofil w kolorze czarnym.</li> <li>• Mechanizm synchroniczny, umożliwiający blokadę oparcia i siedziska w 5 pozycjach</li> <li>• Możliwość swobodnego kołysania się</li> <li>• Oparcie odchylające się synchronicznie z siedziskiem.</li> <li>• Regulacja siły oporu oparcia za pomocą pokrętła.</li> <li>• Kąt pochylenia oparcia 33° zsynchronizowany z kątem pochylenia siedziska 11°</li> </ul>	2

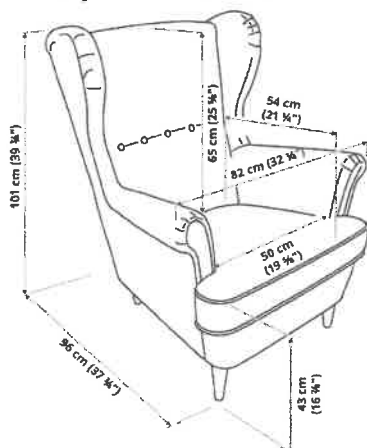
## Opis przedmiotu zamówienia

	<ul style="list-style-type: none"> <li>• Regulacja głębokości siedziska 50mm z blokadą w 5 pozycjach</li> <li>• Anti- Shock – zabezpieczenie przed uderzeniem oparcia w plecy użytkownika po zwolnieniu blokady</li> <li>• Płynna regulacja wysokości krzesła za pomocą podnośnika pneumatycznego</li> <li>• Oparcie połączone jest z siedziskiem za pomocą łącznika wykonanego z blachy stalowej o grubości 8mm. Łącznik jest zintegrowany z zapadkowym systemem regulacji wysokości (Up&amp;Down), umożliwiającym regulację na wysokość do 70mm z możliwością blokady w 13 pozycjach.</li> <li>• Na łącznik nakładana jest dwuczęściowa osłona wykonana z polipropylenu (PP) w kolorze czarnym.</li> <li>• Podparcie lędźwi manualne, zintegrowane z oparciem regulowane na wysokość 70mm. Poduszka podparcia miękka, tapicerowana.</li> <li>• Podłokietniki wykonane z poliamidu wzmocnionego włóknem szklanym (PA+GF) w kolorze czarnym. Nakładki podłokietników wykonane z miękkiego poliuretanu (PU) w kolorze czarnym.</li> <li>• Podłokietniki regulowane góra -dół w zakresie 80mm</li> <li>• Podstawa pięcioramienna wykonana z czarnego poliamidu (PA)</li> <li>• Kółka o średnicy fi 60 mm do twardych powierzchni,</li> <li>• Kolorystyka: do wyboru z wzornika producenta. Kolorystyka do wyboru przez Zamawiającego, przed podpisaniem umowy.</li> </ul> <p>Wymagana tapicerka o parametrach nie gorszych niż:  Siedzisko:  Oparcie:  Skład: 100 % poliester  Gramatura: 310 g/m2  Odporność na ścieranie: 1625000 cykli Martindale</p> <p>Atesty/Certyfikaty, które należy złożyć wraz z ofertą :</p> <ul style="list-style-type: none"> <li>• Atest / certyfikat wytrzymałościowy zgodny z: EN1335</li> <li>• Protokół oceny Ergonomicznej w oparciu o Rozporządzenie Ministra Pracy i Polityki Socjalnej z 1 grudnia 1998 (Dz.U.Nr 148, poz. 973)</li> </ul>	
<b>Biuro Wsparcia Osób z Niepełnosprawnościami</b>		
27	<p><b>Fotel</b></p> <ul style="list-style-type: none"> <li>• Wymiary fotela: Szerokość: 82 cm • Głębokość: 96 cm • Wysokość: 101 cm • Szerokość siedziska: 49 cm • Głębokość siedziska: 54 cm • Wysokość siedziska: 45 cm</li> </ul> <p>Opis techniczny:  stelaż wzmocniony listwami bukowymi + sklejka pianka poliuretanowa 35kg/m3  oparcie profilowane  mebel wolnostojący (tył obity tkaniną)  oparcie zdobione 5 guzikami materiałowymi  nóżki „walec” z drewna, lakierowane w kolorze czarnym  Tapicerka: Poliester – 62%, wiskoza/sztuczny jedwab – 38% ścieralność: min. 25 000 cykli odporna na zmechacenia i wybarwienie  Wybarwienie – kolor ciemno-zielony.</p>	2

## Opis przedmiotu zamówienia

**Wymiary**

- Szerokość: 82 cm
- Głębokość: 96 cm
- Wysokość: 101 cm
- Szerokość siedziska: 49 cm
- Głębokość siedziska: 54 cm
- Wysokość siedziska: 45 cm



Powyższe parametry spełnia fotel Strandmon, firmy IKEA

**Sekcja Podatków obrotowych i CIT, ul. Wieniawskiego 1, Poznań**

28	<p><b>Krzesło biurowe, obrotowe z podłokietnikami, siatkowym oparciem oraz tapicerowanym siedziskiem i zagłówkiem.</b></p> <p>Wymiary:</p> <ul style="list-style-type: none"> <li>• Szerokość siedziska 480 mm</li> <li>• Głębokość siedziska 440 - 500mm</li> <li>• Wysokość siedziska: 440-570mm</li> <li>• Głębokość powierzchni siedziska: 450mm</li> <li>• Wysokość oparcia: 575 mm</li> <li>• Wysokość tarczy oparcia: 600 mm</li> <li>• Wysokość całkowita: 1000-1130 mm</li> <li>• Wysokość zagłówka: 210 - 270 mm</li> <li>• Szerokość zagłówka: 230 mm</li> <li>• Wysokość tarczy zagłówka: 140 mm</li> <li>• Średnica pięcioramiennej podstawy: fi710 mm</li> <li>• Głębokość całkowita: 644 mm</li> </ul> <p>Budowa:</p> <ul style="list-style-type: none"> <li>• Siedzisko i zagłówek tapicerowane tkaniną, oparcie siatkowe jako trzy oddzielne zespoły nie stykające się ze sobą.</li> <li>• Siedzisko: szkielet wykonany z 7 warstwowej sklejki o grubości 10,5 mm obłożony dwoma warstwami pianki ciętej: pierwsza o grubości 25 mm i gęstości 35 kg/m<sup>3</sup>, a druga o grubości 20 mm i gęstości 40 kg/m<sup>3</sup>.</li> </ul>	4
----	--	---

## Opis przedmiotu zamówienia

<ul style="list-style-type: none"> <li>• Osłona siedziska wykonana z tworzywa sztucznego w kolorze czarnym.</li> <li>• Siedzisko posiada ozdobne przeszycie w celu ograniczania nadmiernego naciągania się tapicerki.</li> <li>• Oparcie siatkowe, wysokie: szkielet ramowy wykonany z rury stalowej fi 22x1,5 mm. Górna część ramy wykonana z blachy stalowej o grubości 4 mm. Oparcie tapicerowane siatką tapicerską</li> <li>• Podparcie łądźwi (LU2): uchwyt w kształcie wygiętej litery L, wykonany z profilowanej taśmy stalowej o wymiarach 80x2,7 mm, na którym osadzona jest poduszka wykonana z 6 warstwowej sklejki o grubości 4,5 mm. Poduszka pokryta w przedniej części pianką ciętą o grubości 15 mm i gęstości 40 kg/m<sup>3</sup> i grubości 10 mm w tylnej części. Poduszka zespolona jest z mechanizmem regulacji wysokości. Uchwyt mocowany jest do tylnej części podstawy mechanizmu synchronicznego.</li> <li>• Regulacja manualna podparcia łądźwi na wysokość ok. 70 mm.</li> <li>• Podłokietniki 1D: wykonane z chromowanej stali oraz czarnego poliamidu wzmocnionego włóknem szklanym z miękkimi nakładkami wykonanymi z poliuretanu. Podłokietniki z regulacją wysokości 80 mm.</li> <li>• Zagłówek z regulacją wysokości oraz kąta pochylenia: szkielet z wykonany z 6 warstwowej sklejki o grubości 4,5 mm obłożony pianką wylewaną. Zagłówek obustronnie tapicerowany z regulacją wysokości 60 mm. Tarcza zagłówek wsparta na ramieniu wykonanym z poliamidu wzmocnionego włóknem szklanym w kolorze czarnym.</li> <li>• Mechanizm synchroniczny pozwalający na odchylenie oparcia wraz z siedziskiem w stosunku 2:1</li> <li>• Kąt pochylenia oparcia 22° zsynchronizowany z siedziskiem 11°.</li> <li>• Blokada oparcia i siedziska w 5 pozycjach</li> <li>• Płynna regulacja siły oporu oparcia za pomocą korbki.</li> <li>• Regulacja głębokości siedziska - 60 mm.</li> <li>• Zabezpieczenie przed uderzeniem oparcia w plecy użytkownika po zwolnieniu blokady.</li> <li>• Płynna regulacja wysokości za pomocą podnośnika pneumatycznego.</li> <li>• Podstawa pięcioramienna fi 710 mm, wykonana z poliamidu w kolorze czarnym.</li> <li>• Kółka samohamowne fi 65 mm dedykowane do miękkich powierzchni.</li> <li>• Kolorystyka: tkanina tapicerska do wyboru z wzornika producenta. Kolorystyka do wyboru przez Zamawiającego, przed podpisaniem umowy.</li> </ul> <p>Krzesło tapicerowane tkaniną o parametrach:</p> <p>Oparcie siatkowe:</p> <ul style="list-style-type: none"> <li>• Skład: 100 % poliester</li> <li>• Waga: min. 280 g/m<sup>2</sup></li> <li>• Odporność na ścieranie: min. 60 000 cykli Martindale</li> <li>• Trudnozapałność EN 1021 -1, EN 1021 - 2</li> </ul> <p>Siedzisko/zagłówek:</p> <ul style="list-style-type: none"> <li>• Skład: 100 % poliester</li> <li>• Gramatura: min. 310 g/m<sup>2</sup></li> <li>• Odporność na ścieranie: min. 162 500 cykli Martindale</li> <li>• Odporność na pilling: EN ISO 12945 - 2 (4 - 5)</li> <li>• Odporność barwy na światło: EN ISO 105-B02 (5)</li> <li>• Odporność barwy na tarcie: EN ISO 105-X12 (wet: 4 - 5/dry: 4 - 5)</li> <li>• Trudnozapałność: EN 1021 -1, EN 1021 - 2</li> <li>• Inne: Certyfikat Oeko-Tex Standard 100</li> </ul> <p><b>Atesty/Certyfikaty które należy złożyć wraz z ofertą:</b></p> <ul style="list-style-type: none"> <li>• Certyfikat zgodny z: PN-EN 1335-1 , PN-EN 1335-2.</li> <li>• Protokół Oceny Ergonomicznej w oparciu o Rozporządzenie MRiPS z 18 października 2023 (Dz.U. z 2023, poz. 2367)</li> </ul>	
---	--

Opis przedmiotu zamówienia



Powyższe parametry spełnia np. krzesło Intrata z firmy Nowy Styl.

.....

Nazwa i adres Wykonawcy

## FORMULARZ CENOWY

Lp.	przedmiot	ilość	CENA NETTO	WARTOŚĆ NETTO (3x4)	6
1	2 <b>Wydział Antropologii i Kulturoznawstwa</b>	3	4	5	6
1	Krzeseło z pulpitem	48		0,00	
2	Krzeseło bez pulpitu	1		0,00	
<b>Wydziału Neofilologii- Zespół ds. infrastruktury Informatycznej</b>					
3	Szafka niska wolnostojąca	3		0,00	
<b>Wydział Neofilologii – Biuro Obsługi Wydziału</b>					
4	Biuorko z regulacją wysokości	3		0,00	
5	Fotel biurowy	5		0,00	
<b>Wydział Fizyki i Astronomii - Biblioteka</b>					
6	Sofa 2 osobowa	3		0,00	
7	Regał metalowy	4		0,00	
8	Fotel Uszak	1		0,00	
9	Zestaw dwóch stolików	2		0,00	
<b>Wydział Fizyki i Astronomii, Zakład Elektroniki Kwantowej</b>					
10	Krzeseło Laboratoryjne z oparciem	1		0,00	
<b>Centrum NanoBioMedyczne- budynek dydaktyczny</b>					
11	Fotel obrotowy	2		0,00	
<b>Wydział Biologii, Zakład Hydrobiologii</b>					

Składając ofertę w przetargu nieograniczonym oferujemy realizację zamówienia zgodnie z poniższymi cenami i opisem przedmiotu zamówienia (załącznik A do SWZ):

Asortyment proponowany przez Wykonawcę -  
Wykonawca wskaże nazwę producenta, pełną nazwę  
i symbol produktu mebla, nazwę system jaki wycenia  
i jaki zostanie dostarczony do Zamawiającego po  
podpisaniu umowy

12	Fotel obrotowy	1	0,00		
<b>Pracownia Historii Kultury</b>					
13	Krzesło stacjonarne	30	0,00		
14	Stolik na 4 nogach	30	0,00		
<b>Szkola Doktorska Nauk i Języku i Literaturze</b>					
15	Biuorko prostokątne	1	0,00		
16	Biuorko prostokątne	1	0,00		
17	Dostawka prostokątna	2	0,00		
18	Stolik na podstawie kolumnowej	1	0,00		
19	Szafa z drzwiami przesuwnymi	2	0,00		
20	Nadstawka z drzwiami przesuwnymi	2	0,00		
21	Szafa z drzwiami żaluzjowymi	1	0,00		
22	Kontener mobilny	2	0,00		
23	Szafa metalowa-kartotekowa	1	0,00		
24	Stojak na rośliny	1	0,00		
25	Wieszak	1	0,00		
26	Fotel obrotowy	2	0,00		
<b>Biuo Wsparcia Osób z Niepełnosprawnościami</b>					
27	Fotel Uszak	2	0,00		
<b>Sekcja Podatków obrotowych i CIT</b>					
28	Krzesło biurowe, obrotowe	4	0,00		
			<b>Łączna wartość netto</b>	<b>0,00</b>	
			<b>Kwota VAT 23%</b>	<b>0,00</b>	
			<b>Wartość brutto</b>	<b>0,00</b>	